

Installationsvejledning tank NEO



OLDEBJERG

Alt til dine VA projekter

Tanken kan bestå af af følgende:

- Tank
- Forhøjer til terræn
- Dæksel



Indholdsfortegnelse

Modtagelse af tank	2
Installation	2
Grundvand	2
Genopfyldning	3
Opføringsrør	3
Trafiklast	3



Installation

Nedenstående installationsvejledning skal følges for, at garantien er gældende.

Modtagelse af tank

Tank samt dele gennemgås for eventuelle transportskader.

Installation

Tanken skal sættes efter gældende krav herunder DS 440 samt DS 432 og DS 430/475. Udgravningen skal laves med min. 500mm frit omkring tanken hele vejen rundt.

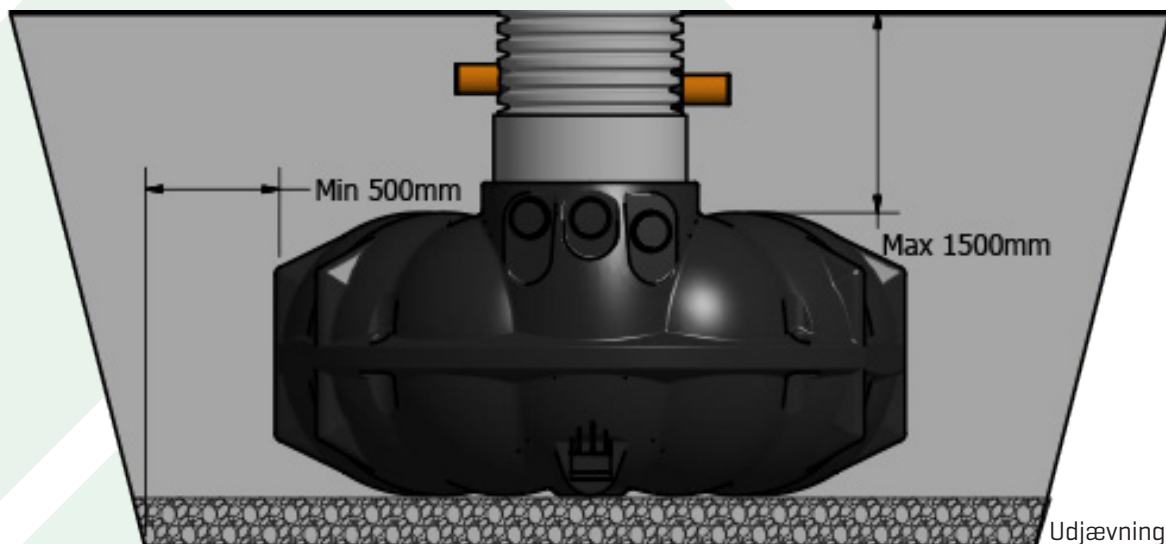
TANKEN MÅ MAX HAVE ET JORDÆKKE PÅ 1,5m OVER TANKTOP.

Tanken sættes på et velegnet komprimerbart friktionsmateriale, dette udjævningslag skal minimum være 200mm.

Grundvand

Tanken tåler grundvand til terræn. Er der højt grundvand, skal tankens opdrift sikres. Der må ikke stå grundvand højere end til overkanten af tank. Ved nedgravning med grundvand skal jorddækningen over tank være minimum halvdelen af den neddykkede højde (1 grundvand), for at undgå opdriftsproblemer. Hvis der er mulighed for opstuvning af regnvand i udgravningen grundet dårlig dræningseffekt, skal dette drænes væk, så ikke tanken kommer til at stå i vandmættet jord til op over tanktoppen.

[Fortsættes på næste side]



Udjævningslag 200mm

Installations- og driftsvejledning Udskilleralarm



OLDEBJERG

Alt til dine VA projekter

Installation

Genfyldning

Der anvendes egnet genfyldningsmateriale (f.eks. stabilgrus 8-16 eller 0-32mm), som komprimeres i lag af 200mm.

Komprimeringen må ikke give anledning til deformationer af tanken.

Der fyldes vand i tanken i samme tempo som genfyldningen.

Hullet midt i tanken skal fyldes, det er vigtigt der ikke er nogle "luftlommer" tilbage. Der kan med fordel anvendes en 4x4 stolpe til at komprimere med.

Det er vigtigt, at der komprimeres ind under tankens sider for at undgå eventuelle deformationsskader på tanken.

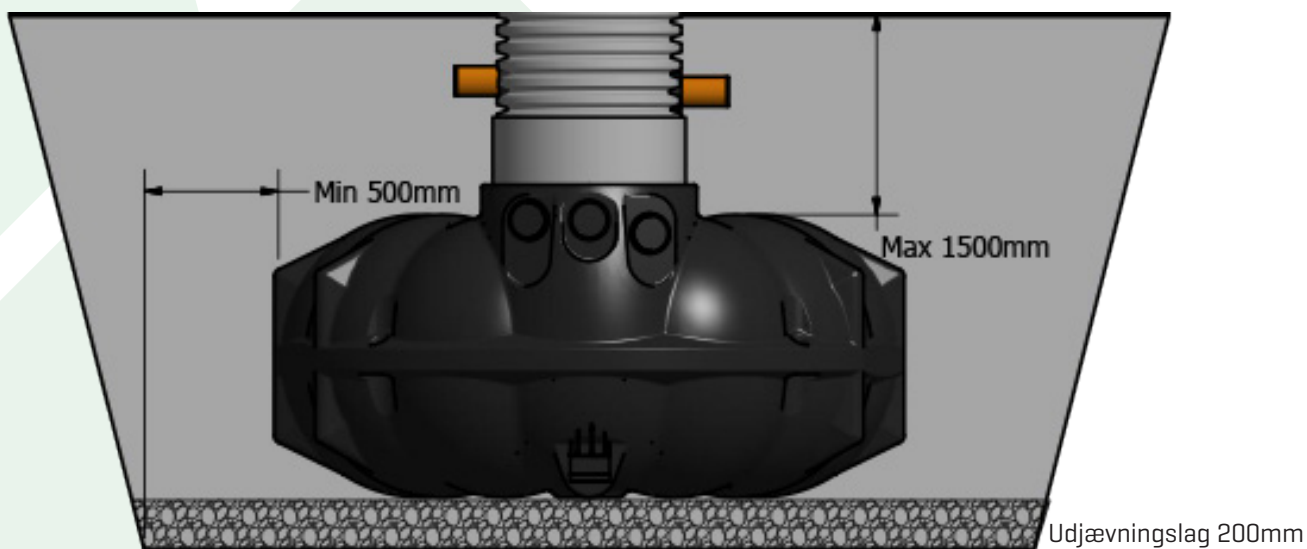
Opføringsrør

Opføringsrør påsættes efterhånden som genopfyldningen pågår.

Komprimeringen må ikke give anledning til deformationer af opføringsrøret.

Trafiklast

Ved placering af tanken hvor der kommer trafiklast, kontakt Oldebjerg for vejledning.



Bestil på telefon 57 84 90 23 eller på www.oldebjerg.dk

Åbent alle hverdage mellem 6.30-16.00

Oldebjerg A/S · Industrivej 2 · 4180 Sorø